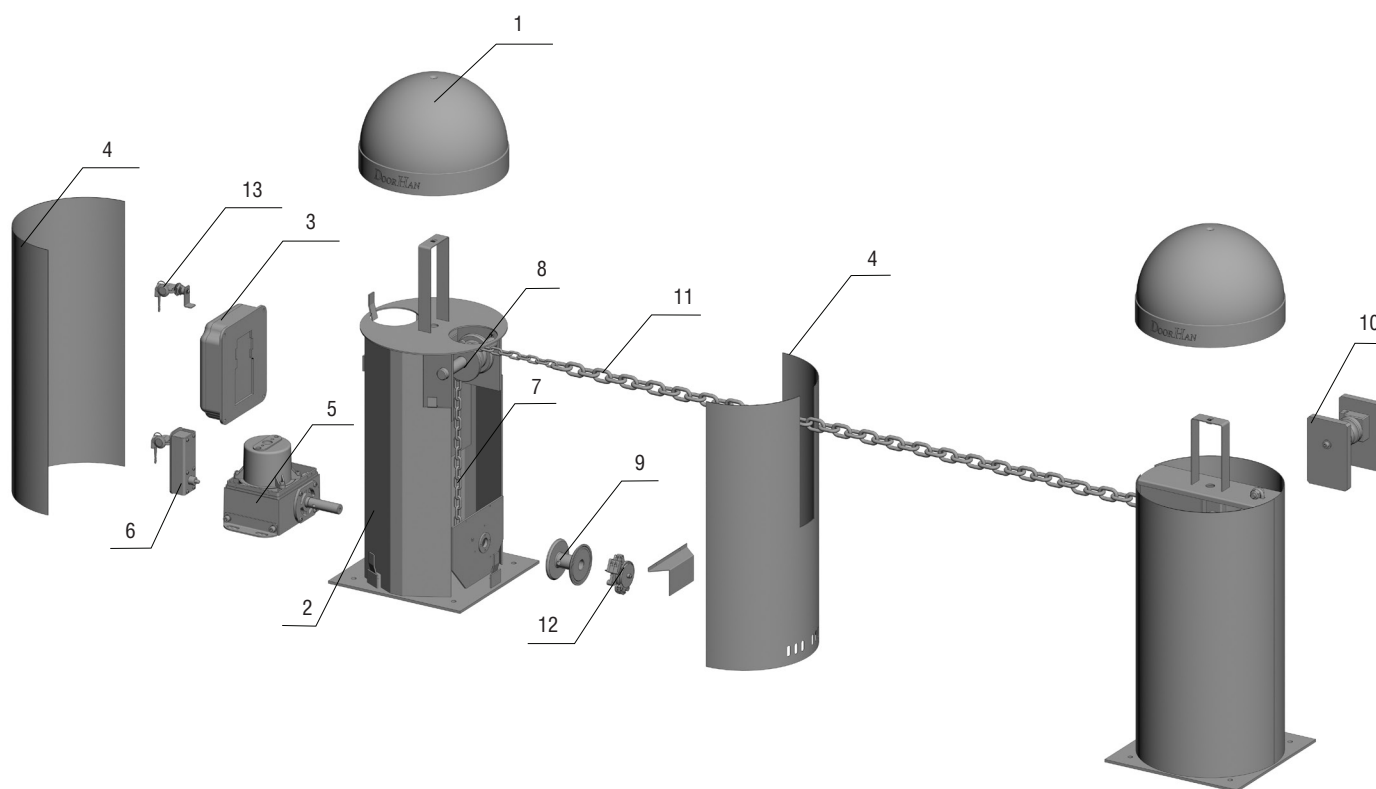


КОМПЛЕКТАЦИЯ ШЛАГБАУМА CHAIN-BARRIER



ПОЗИЦИЯ	АТИКУЛ	НАИМЕНОВАНИЕ ЭЛЕМЕНТА
1	DHCH-1	Защитная крышка
2	DHCH-2	Каркас
3	PCB-SL(NEW)	Встроенный блок управления PCB-SL
4	DHCH-3	Корпус
5	DHCH-4	Двигатель
6	DHCH-5	Расцепитель
7	DHCH-6	Цепь натяжения с замком
8	DHCH-7	Ролик для цепи
9	DHCH-8	Направляющий шкив
10	DHCH-9	Противовес с роликом
11	CBChain-15	Цепь 15,5 м для Chain-Barrier
	CBChain-7	Цепь 7 м для Chain-Barrier
12	DHCH-10	Блок концевых выключателей
13	DHCH-11	Замок крышки корпуса

